

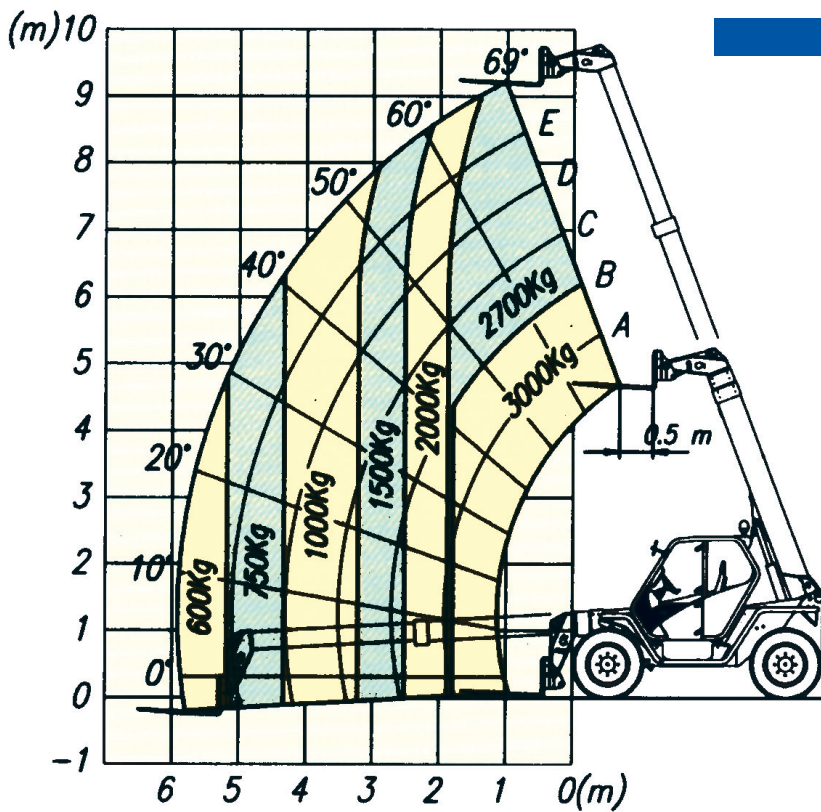
MERLO P 30.9 K

GV3.it  VENPA

SOLLEVATORE TELESCOPICO



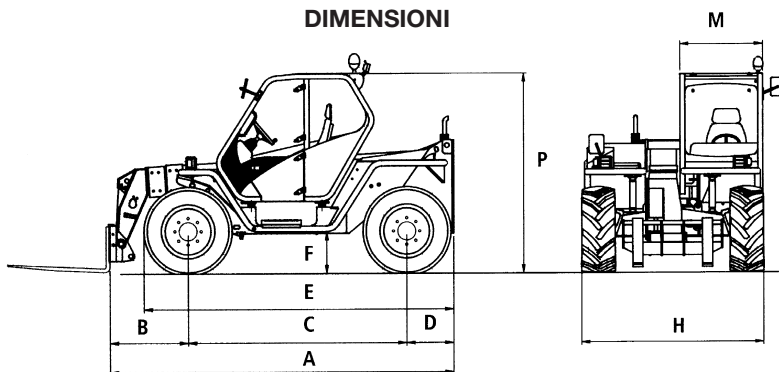
MERLO P 30.9 K



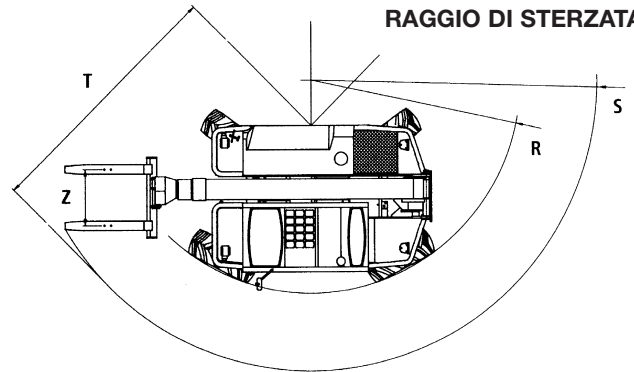
Le portate si intendono a 50 cm dal tallone delle forche

A	mm	4.380
B	mm	1.030
C	mm	2.750
D	mm	600
E	mm	3.920
F	mm	480
H	mm	2.220
M	mm	995
P	mm	2.440
R	mm	3.810
S	mm	4.570
T	mm	3.560
Z	mm	850

DIMENSIONI



RAGGIO DI STERZATA



SPECIFICHE TECNICHE *

Massa totale a vuoto (con forche)	7.250 kg
Portata massima	3.000 kg
Altezza massima di sollevamento	9,2 m
Sbraccio massimo	5,92 m
Altezza massima alla massima portata	6,2 m
Sbraccio alla massima portata	1,8 m
Portata alla massima altezza	2.700 kg
Portata al massimo sbraccio	600 kg
Forza di strappo con pala da 800 l	4.230 kg

Forza di traino (al dinamometro)	5.850 kg
Rotazione totale della zattera	140°
Velocità prima marcia	7 km/h
Velocità seconda marcia	25 km/h
Motore	
4 cilindri Diesel PERKINS ad emissioni ridotte (97/68/CE)	
Potenza	62 kW (84 CV)